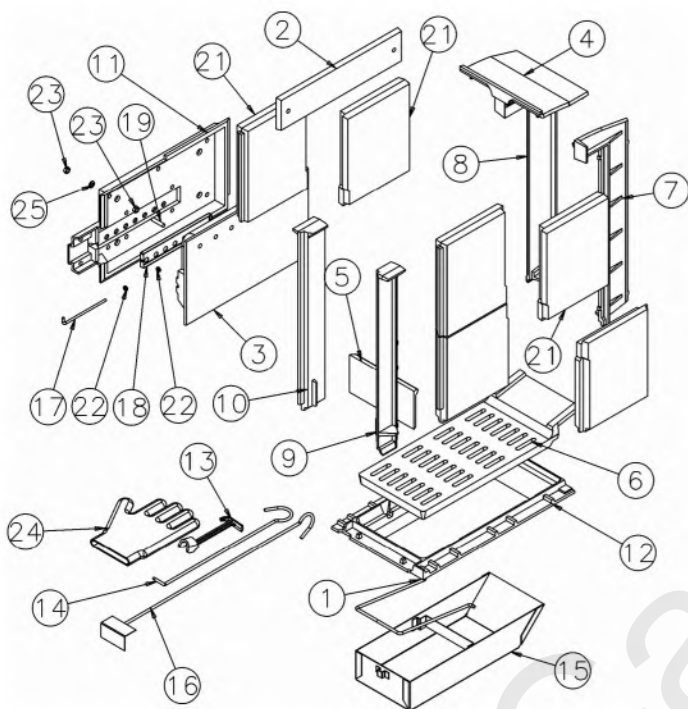
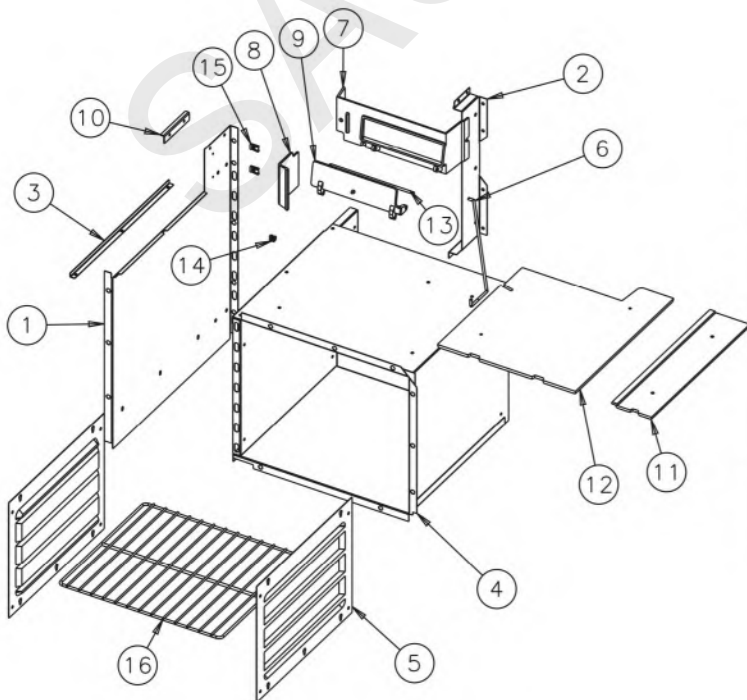


Cuisiniere Bois Arpege 240156 Godin

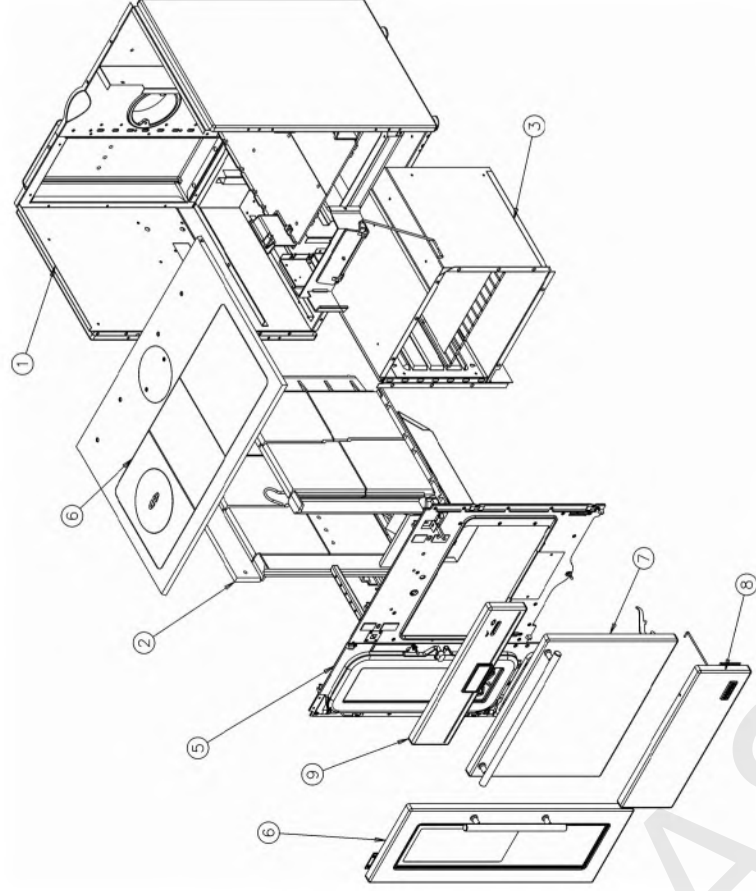


N°	Nbre	Désignation	Codification
01	1	Anse tiroir à cendres	1 3330 1138
02	1	Obturateur	1 0523 230163
03	1	Cadre prise air	1 4110 240156
04	1	Dessus foyer bois	1 1113 240156
05	1	Devant réservoir combustible	1 0322 240156
06	1	Grille bois	1 0215 240156
07	1	Plaque foyer arrière droit	1 0368 240156
08	1	Plaque foyer arrière gauche	1 0167 240156
09	1	Raccord avant droit	1 0152 240156
10	1	Raccord avant gauche	1 0155 240156
11	1	Siege registre réglage air	1 4128 240156
12	1	Support foyer	1 0367 240156
13	1	Clé a crochet	1 4101 3720
14	1	Tisonnier	1 4245 6753
15	1	Cendrier soude	1 3315 6753
16	1	Raclette	1 4240 6753
17	1	Tige réglage air secondaire	1 4119 8501
18	1	Glissière obturateur d'air	2 4195 8501
19	4	Bout filette M8x35	0000307404
20	2	Brique basse 240156	00001308168
21	4	Brique haute 240156	00001308169
22	2	Ecrou 6 pans 5ZN noir	00001305950
23	8	Ecrou 8 pans 5ZN noir	00001305951
24	1	Gant bouclette T10	00001307770
25	4	Rondelle 16x8.2x1,5	00001300885

Eclaté général et nomenclature du four

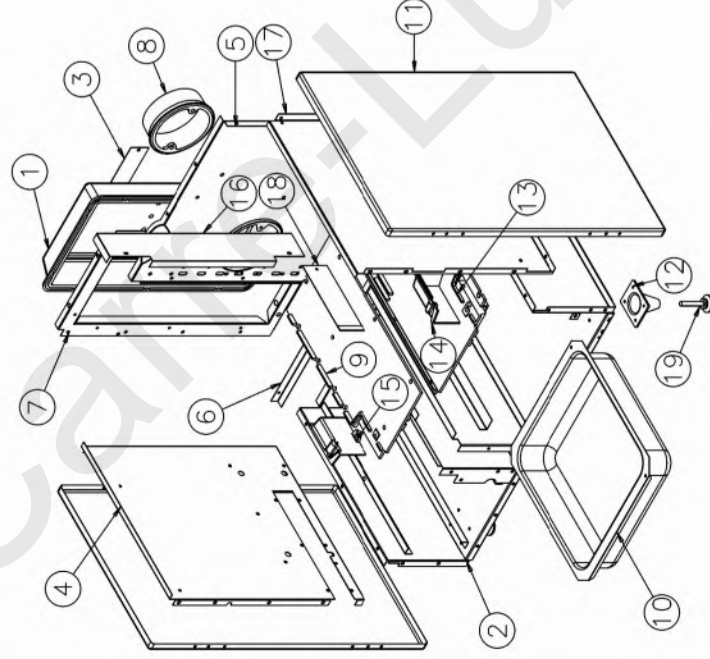


N°	Nbre	Désignation	Codification
01	1	Cote gauche	2 3107 230163
02	1	Equerre derrière	1 2467 230163
03	1	Joint cote droit foyer	1 0345 230163
04	1	Coffre four soude	1 3101 240153 096
05	2	Cote à glissière	1 3109 6635
06	1	Tige registre départ direct	1 4150 6723
07	1	Cadre registre départ direct	1 4146 6723
08	1	Chicane dessus four	1 3151 6723
09	1	Registre départ direct	1 4145 6723
10	1	Equerre cote four	1 3165 6723
11	1	Dessus four droit	1 3113 6753
12	1	Protège dessus four	2 3174 6753
13	1	Axe registre départ direct	1 9118 8501
14	2	Ecrou cage M5 C4805A	00001304280
15	3	Ecrou rapide nut 0955 m5	00001304496
16	1	Grille four 409x362	00001307904



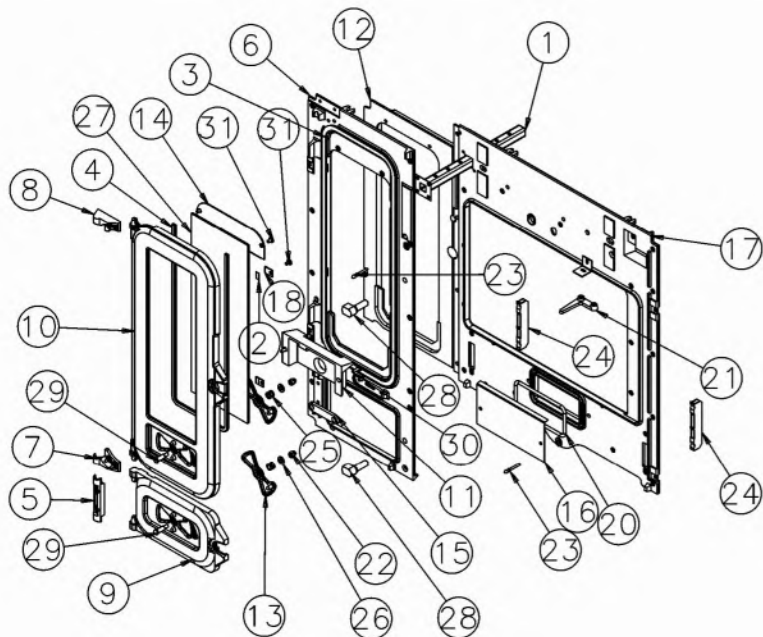
N°	Désignation
01	Carcasse
02	Foyer
03	Four
04	Façade
05	Dessus
06	Panneau devant gauche
07	Porte four
08	Panneau inférieur
09	fronton

Eclaté général et nomenclature du corps



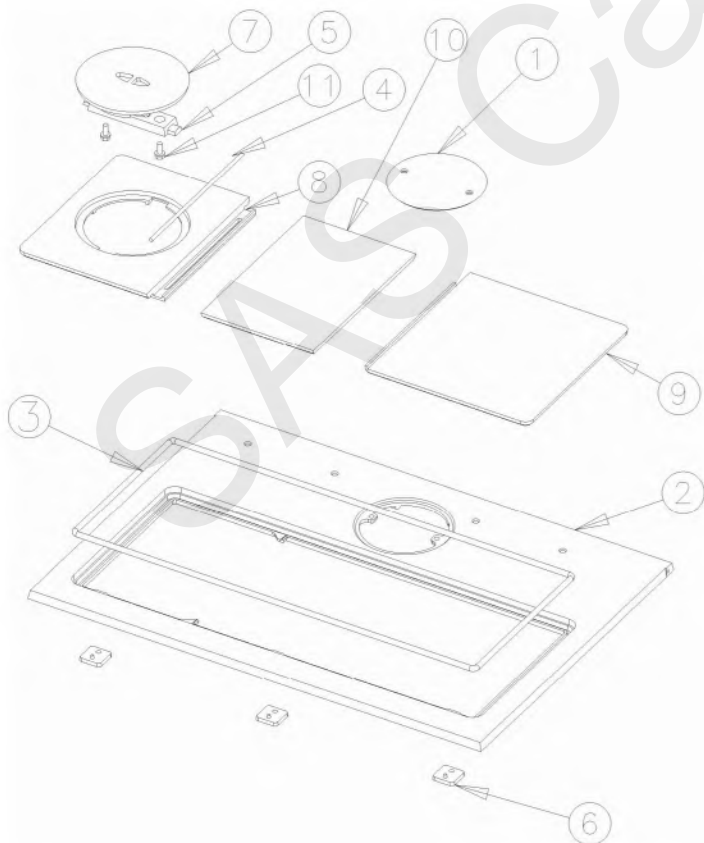
N°	Nbre	Désignation	Codification
01	1	Derrière foyer	1 0130 240156
02	1	Socle	1 2215 240156
03	1	Applique registre réglage air	1 4122 240156
04	1	Cote intérieur gauche	1 2318 240156
05	1	Derrière	1 2401 240156
06	1	Joint de derrière foyer	1 0347 240156
07	1	Raccord de derrière gauche	1 2460 240156
08	1	Buse ronde 153 ext	1 4312 5743
09	1	Dessus étuve	1 3211 5763
10	1	Tiroir à brosses	1 3440 5763
11	2	Cote extérieur	1 2304 6006
12	4	Pieds	2 2615 6733
13	1	Dessus étuve droit	2 3212 6753
14	1	Protège secteur droit	3 3251 6753
15	1	Protège secteur gauche	3 3253 67 53
16	1	Chicane derrière four	1 3150 6753
17	1	Côté intérieur droit	1 2303 6753
18	1	Chicane derrière sous four	1 3155 8501
19	4	Vérin à vis d30 m10 g50	00001304452

Eclaté général et nomenclature de la façade complète



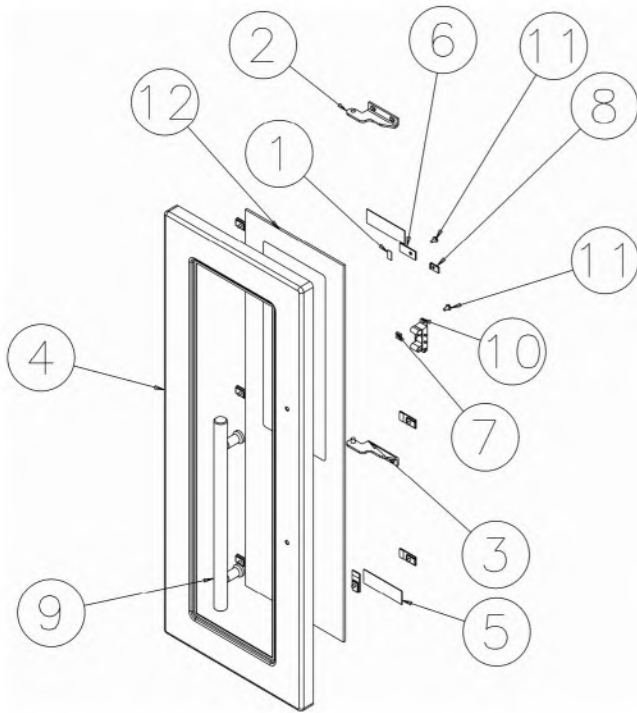
N°	Nbre	Désignation	Codification
01	1	Conduit d'air	1 3909 230163
02	4	Joint fixe vitre	1 8806 240156
03	1	Tresse porte chargement	1 8804 240156
04	1	Tresse verre réfractaire	1 8816 240156
05	1	Crapaudine porte cendrier	1 2802 240156
06	1	Façade gauche	1 2107 240156
07	1	Gond inférieur	1 2933 240156
08	1	Gond supérieur	1 2932 240156
09	1	Porte cendrier	1 2801 240156
10	1	Porte foyer	1 2861 240156
11	1	Protection clapet entrée d'air	1 3911 240156
12	1	Protège façade	1 0178 240156
13	2	Volet réglage air	1 4721 240156
14	1	Conduit air secondaire	1 4114 240156
15	1	Ob de passage de tirette de grille	1 2064 5743
16	1	Trappe de nettoyage	1 4230 5743
17	1	Façade droite	5 2106 5763
18	4	Fixe vitre	12071 660101
19	1	Fixe doigt de commande	1 4869 6723
20	1	Fic ceram trappe nettoyage	1 8811 6753
21	1	Came registre départ direct	3 4147 6753
22	2	Ecrou borgne 6 ZN noir	00001304467
23	2	Goujon porte	00001306870
24	2	Porte galet	00001306052
25	2	Ressort 961	00001301991
26	2	Rondelles 16x8 . 2x1 . 5	00001300885
27	1	Verre réfractaire 425x455_240156	00001308165
28	2	Vis TM 27B	00001301165
29	2	Vis epD8x19_TH M6x29.5	00001308030
30	2	Vis TRL M5x8 pozie ZN noir	00001305477
31	6	Vis TRL M5x16 pozie ZN noir	00001305475

Eclaté général et nomenclature du dessus



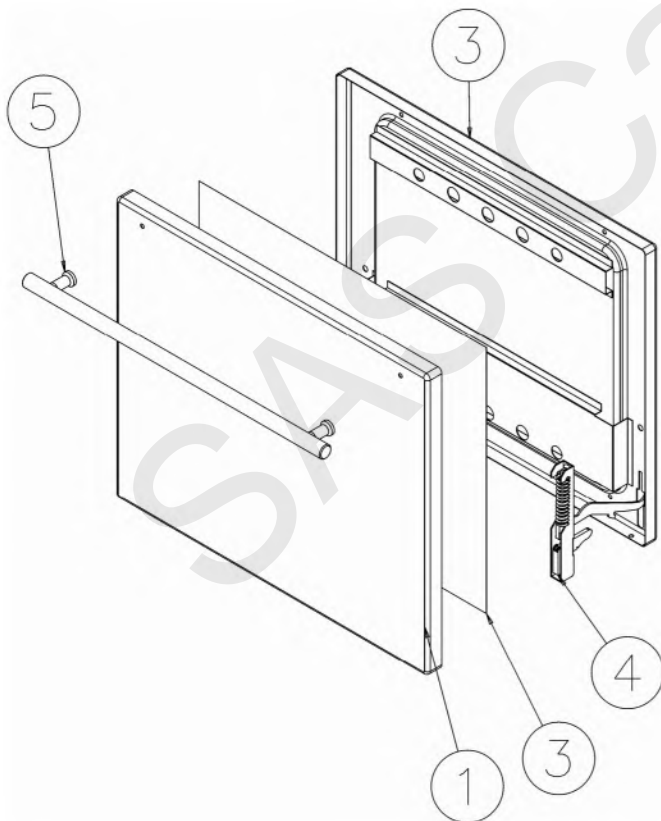
N°	Nb1re	Désignation	Codification
01	1	Tampon buse	11431 5743
02	1	Dessus	1 1101 5763
03	1	Tresse dessus	1 8803 6753
04	1	Tresse taque droite	1 8812 6753
05	1	Fixe tampon	1 1447 6753
06	3	Patte fixation dessus	1 1160 6753
07	1	Tampon volant chaleur	1 1434 6753
08	1	Taque gauche	2 1403 6753
09	1	Taque droite	2 1402 6753
10	1	Taque milieu	2 1404 6753
11	2	M 8THx20 avec rondelle	00001301145

Eclate et nomenclature du panneau devant gauche



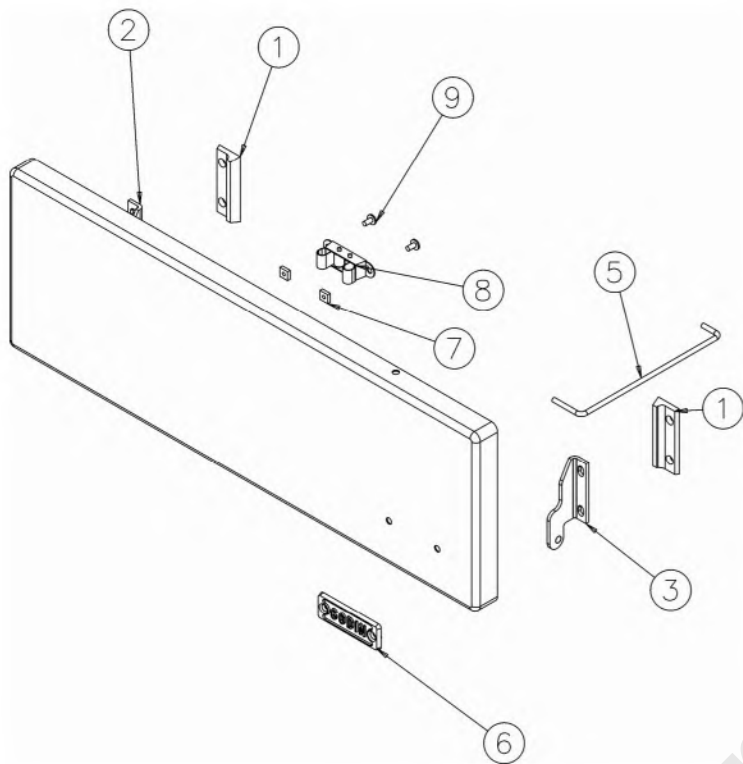
N°	Nbre	Désignation	Codification
01	7	Joint fixe vitre	1 8806 240156
02	1	Charnière sup	1 1972 240156
03	1	Charnier inf	1 1973 240156
04	1	Panneau devant gauche	1 2117 240156
05	2	Butée verre réfractaire	1 1605 240156
06	7	Fixe vitre	1 2071 240156
07	2	Ecrou carre brut	00001305225
08	7	Nus 501	0000300274
09	1	Poignée ligne actuelle entraxe 244 pol	00001307979
10	1	Ressort porte	00001306869
11	9	Vis TRL 4x8	00001305952
12	1	Vitre sérigraphie 240156 687x207	00001308166

Eclate et nomenclature du panneau porte four



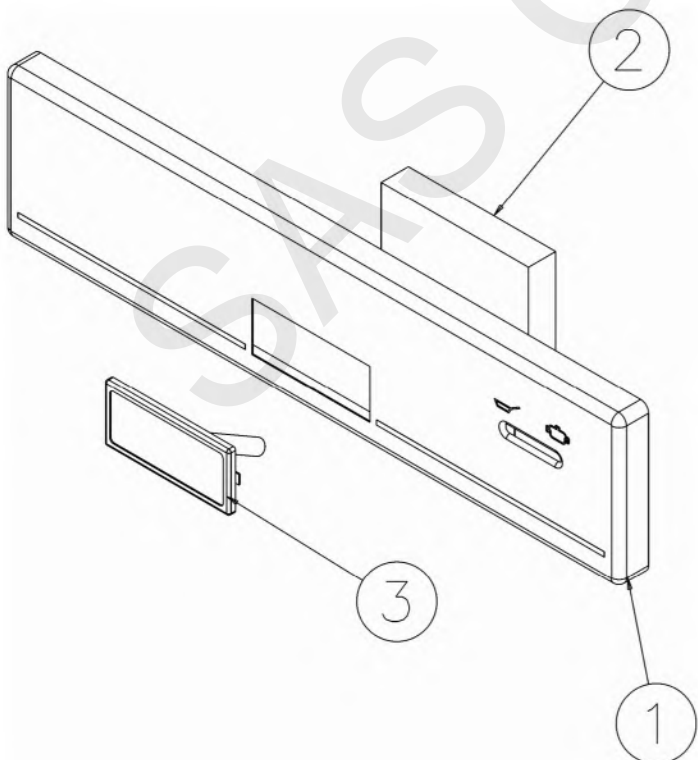
N°	Nbre	Désignation	Codification
01	1	Panneau porte four	1 2733 240156
02	1	Semelle porte four	2 2735 6733
03	1	Isolation porte 6753 541 5x530	00001307937
04	2	Charnière ref 6214130	00001306051
05	1	Poignée porte four entraxe	00001308167

Eclate et nomenclature du panneau inférieur façade



N°	Nbre	Désignation	Codification
01	2	Cale de charnière	1 4806 240156
02	1	Charnière sup	1 1972 240156
03	1	Charnière inf	1 1973 240156
04	1	Panneau inférieur façade	1 2118 240156
05	1	Butée de cote	1 2340 3113
06	1	Ecusson	1 8501 385101
07	2	Ecrou carre brut M4	00001305225
08	1	Ressort porte	00001306869
09	2	Vis TRL 4x8	00001305952

Eclate et nomenclature du fronton droit



N°	Nbre	Désignation	Codification
01	1	Fronton droit	1 2113 240156
02	1	Isolation de thermomètre	1 8676 6753
03	1	Thermomètre A3FG7	00001304761